

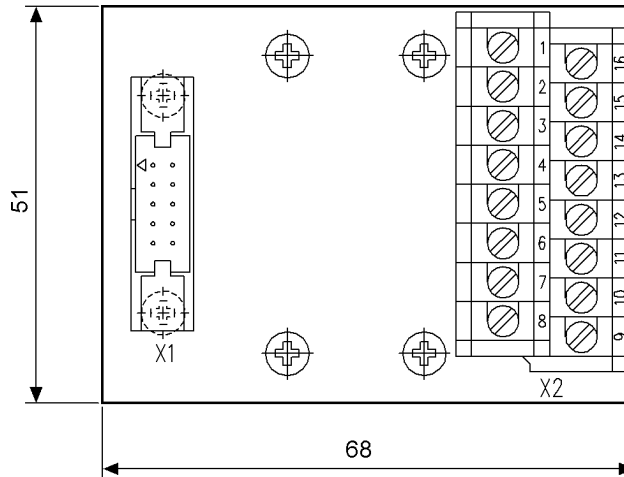
Ergänzung / amendment: 02.00

**Funkentest-Anschlußkarte
(FTX-AK)**

Maße in mm; Gewicht in kg/St.

**spark test termination card
(FTX-AK)**

dimensions in mm; weight in kg/pc



Bezeichnung designation	Art.-Nr. order no.	Gewicht weight	BA source
Karte FMZ4100 FTX A8 card FMZ4100 FTX A8	80 6209	0,06	LG / stock

Instandhaltung:wartungsfrei
Produktinformation:-/.
Ersatzteile:-/.
Datenblatt:-/.

maintenance:maintenance-free
product information:-/.
spare parts:-/.
data sheet:-/.

Techn. Daten:
Anschluß Funkentestgruppenmax. 8
Anschlußquerschnittmax. 2,5 mm²
Klemmenbelegungsiehe Seite 2
Montageauf Tragschiene 35 DIN46277, Hutprofil

technical data:
connection of spark test zonesmax. 8
cross-section of conducting wiremax. 2,5 mm²
terminal connectionsee page 2
installationsupporting rail 35 DIN46277, hat section

Verwendung:
- Anschluß von Funkentestgruppen
- Verbindung eines Gebäudeleitsystems mit der Karte
Feldbusinterface (FB-IF)

application:
- connection of spark test zones
- connection to a building management system with the
fieldbus interface card (FB-IF)

nicht im Lieferumfang enthalten:
Flachbandkabel 10 adrigE1-11-01

not included in delivery:
ribbon cable 10 wireE1-11-01

Erstellt:

Sachbearbeiter:

Freigabe:

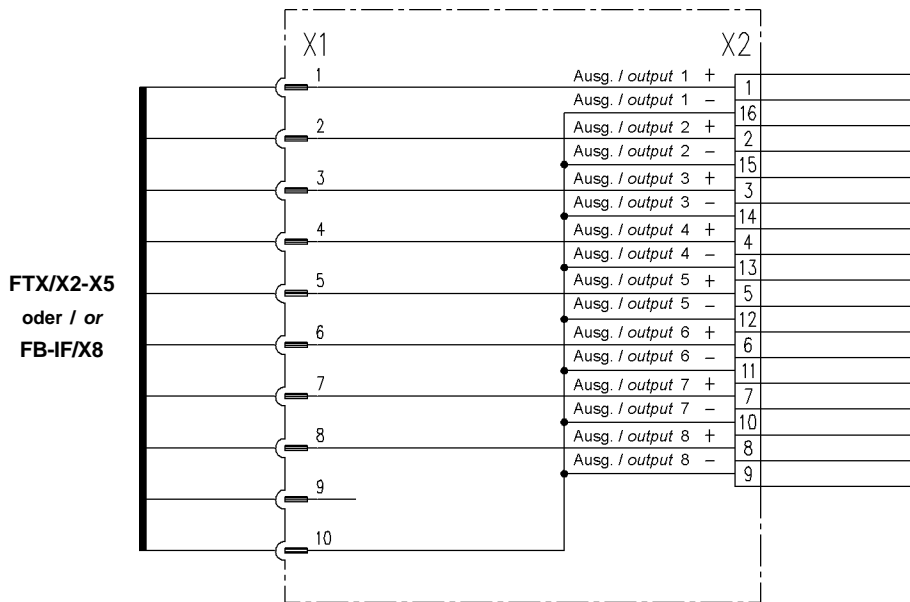
Ergänzung / amendment: 02.00

**Funkentest-Anschlußkarte
(FTX-AK)**

**spark test termination card
(FTX-AK)**

Klemmenbelegung / terminal connection

(Verwendung Funkentestkarte / application spark test card)



Klemmenbelegung / terminal connection

(Verwendung Karte Feldbusinterface / application fieldbus interface card)

RS422 - Verbindung
RS422 - connection

oder / or

RS485 - Verbindung
RS485 - connection

Klemme terminal	Funktion function
X2:1	RXD -
X2:2	RXD +
X2:3	TXD -
X2:4	TXD +

Klemme terminal	Funktion function
X2:3	TXD -, RXD -
X2:4	TXD +, RXD +