

Ergänzung / amendment: 01.00

Funkenmelder FUX 3001

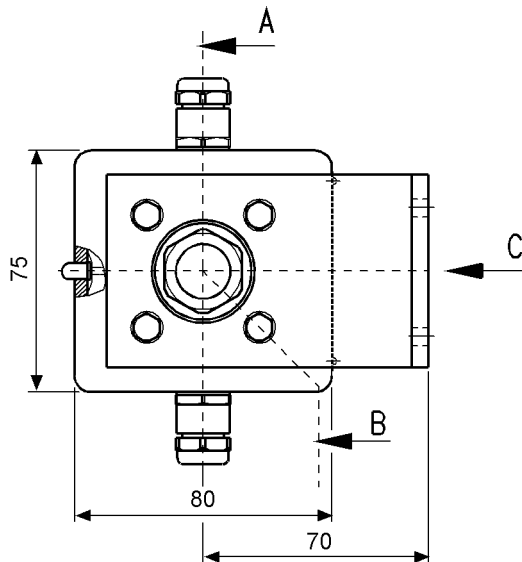
Lichtleiter, Einlochmontage

Maße in mm; Gewicht in kg/St.

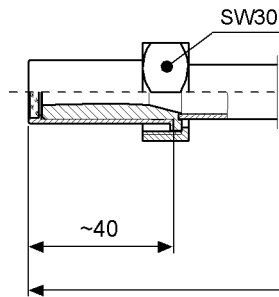
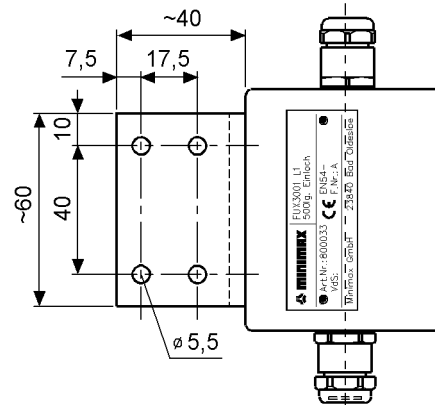
spark detectors FUX 3001

fibre optics, single-hole mounting

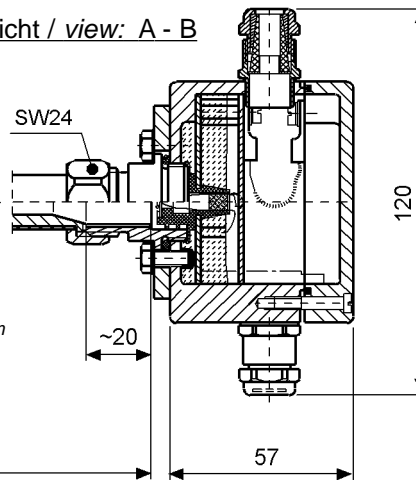
dimensions in mm; weight in kg/pc



Ansicht / view: C



Ansicht / view: A - B



Biegeradius > 50 mm
bending radius > 50 mm

~500
gestreckte Länge / developed view

Bezeichnung designation	Art.-Nr. order no.	Gewicht weight	BA source
FUX3001 500lg Einloch	80 0033	1,2	AV / prod. eng.

Instandhaltung:Funktionskontrolle, Optik reinigen
.....im Rahmen der anlagenspezifischen Funktionsprobe
Produktinformation:/-
Ersatzteile: Lichtwellenleiter89 7334
Datenblatt:F38

maintenance:function check, clean optics
.....within system-specific functional test
product information:/-
spare parts: fibre optics89 7334
data sheet:F38

Techn. Daten:
Nennspannung9 V DC
Betriebsspannung7,6 - 13,2 V DC
Ruhestrom1 mA
Alarmstromca. 20 mA

technical data:
rated voltage9 VDC
operating voltage7,6 - 13,2 V DC
quiescent current1 mA
alarm currentapprox. 20 mA

Erstellt:

Sachbearbeiter:

Freigabe:

Funkenmelder FUX 3001

Lichtleiter, Einlochmontage

spark detectors FUX 3001

fibre optics, single-hole mounting

Techn. Daten:

AlarmanzeigeLED, rot
 elektrostatische Schirmungja, erforderlich
 Spektrale Empfindlichkeit.....780 nm bis 1180 nm
 ErkennungskriteriumIntensität
 Detektionszeit5 ms
 Überwachungsflächegeschlossene Systeme
 Sichtwinkel110°
 Umgebungstemperatur:
 - Gehäuse.....-25 °C bis +80 °C
 - LWL-Kopf-25 °C bis +200 °C
 kurzzeitig max. +250 °C
 relative Luftfeuchtigkeitmax. 95 %
 SchutzartIP65
 Melderanzahl pro Liniemax. 10
 GehäuseAluminium Druckguß, RAL5009 - blau
 WinkelKunststoff - Fieberline, 5 - 6 mm dick, weiß

technical data:

alarm indicationLED, red
 electrostatic shieldingyes, required
 spectral sensitivity780 nm up to 1180 nm
 detection criterionintensity
 detection time5 ms
 monitoring areaclosed systems, typically ducts
 viewing angle110°
 ambient temperature:
 - housing-25 °C up to +80 °C
 - fibre optics head-25 °C up to +200 °C
 for short time max. +250 °C
 relative air humiditymax. 95 %
 IP ratingIP65
 number of detectors per linemax. 10
 housingaluminium die-cast, RAL5009 - blue
 angleplastic - Fieberline, 5 - 6 mm width, white

Erläuterung FUX3001 500lg Einloch:

Funkenmelder mit Lichtwellenleiter (500 mm lang) zur thermischen Entkopplung der Melderelektronik.
 Silikonfreie Fertigung ist bei Bedarf möglich.

comment re. FUX3001 500lg Einloch:

Spark detector with fibre optic for thermal decoupling of the detector electronics.
 Silicone-free production on request.

Hinweis:

Sonderausführungen wie mehrarmige Lichtwellenleiter, Lichtwellenleiter mit Luftspülung, andere LWL-Längen, höhere Temperaturen (LWL-Kopf) können über TB/OD bestellt werden.

note:

Special models such as multiple fibre optics, fibre optics with air flushing, other lengths, higher temperatures (of fibre optics heat) are available on request TB/OD.

Anschlußleitung:

Standardmelder2-adrig
 Leitungsquerschnittmax. 2,5 mm²
 Kabellängemax. 280 m, bei 0,5 mm² Ader

wiring:

standard detector2-wire
 cross-section of conducting wiremax. 2,5 mm²
 cable lengthmax. 280 m, with 0,5 mm² wire

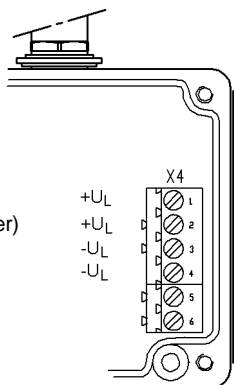
nicht im Lieferumfang enthalten:

Montagevorrichtung FUX - EinlochE2-21-20 Teil 2
 Anschlußkabel mit Schirmgeflecht:
 - 5 x 0,5 mm² LIYCY grau60 6061
 Abschlußwiderstand 1K867 5235
 sowie Befestigungsschrauben

not included in delivery:

erection device FUX single-holeE2-21-20 part 2
 wiring cable with static shield:
 - 5 x 0,5 mm² LIYCY grey60 6061
 end of line-resistor 1K867 5235
 as well as clamping screws

Anschlußbild / wiring diagram



PG9 Verschraubung bei Nichtbenutzung (Endmelder)
 mit beigefügter Staubschutzplatte abdichten
 seal PG9 cable gland with included sealant when
 not used