

Datenblatt / data sheet

FireDos FD6000/3-PP-S mit Schaumrückführung und Wartungskurbel / with foam return line and service crank

1. Technische Daten / Technical Data

| Artikelnummer | FD6000-09S1-02-090 | part-number | FD6000-09S1-02-090 |
|---|----------------------------------|---|-------------------------------------|
| Zulassungen | VdS G4080017 FM 3039305 | approvals | VdS G4080017 FM 3039305 |
| Max. Durchfluss | 6000 l/min | max. flow rate | 1585 gal/min |
| Min. Durchfluss* | 500 l/min | min. flow rate* | 132 gal/min |
| Min. Betriebstemperatur | 5°C | min. operation temperature | 41 °F |
| Max. Betriebstemperatur | 50°C | max. operation temperature | 122 °F |
| Max. Betriebsdruck | 16 bar | max. operation pressure | 235 psi |
| Nominelle Zumischrate | 3 % | nominal admixture rate | 3 % |
| Max. Ansaughöhe** | 0 - 1,3 m | max. suction height** | 0 - 51,2 in |
| Gewicht | 210 kg | weight | 463 lb |
| Nennweite | DN200 | nominal bore | DN200 (8") |
| Anschluss Wassermotor | - Flansch DIN 2633 DN200 PN16 | connection hydraulic motor | - flange acc. DIN2633 DN200 PN16 |
| Anschluss Schaumpumpe | - 2" IG BSP | connection foam pump | - 2" fem. thread BSP |
| Anschluss Schaumrückführung | - 1¼" IG BSP | connection foam return line | - 1¼" fem. thread BSP |
| Anschluss Sicherheitsventil | - 2 * ¾" IG BSP | connection relief valve | - 2 * ¾" fem. thread BSP |
| Einbaulänge in der Rohrleitung | | installation length inside the piping | |
| - mit Flansch | 556 mm | - with flanges | 21,89 in |
| Abmessungen ca. | | dimensions app. | |
| - Länge über alles L: | 1087 mm | - overall length L: | 42,80 in |
| - Mitte Wasserleitung - Ende hydraulischer Motor l: | 273 mm | - centre main water line - edge of hydraulic motor l: | 10,75 in |
| - Höhe über alles H: | 682 mm | - overall height H: | 26,85 in |
| - Mitte Wasserleitung - Unterkante FireDos h: | 350 mm | - centre main water line - lowest point of FireDos h: | 13,78 in |
| - Breite über alles W: | 772 mm | - overall width W: | 30,39 in |

* Eine Zumischung erfolgt bereits bei kleineren Volumenströmen. Am angegebenen Wert wird die Sollzumischung erstmalig erreicht. / Remark: An admixture already takes place at lower flows. The specified admixture rate is reached for the first time.

** Die max. Ansaughöhe ist von Volumenstrom (Drehzahl) und Viskosität des Schaummittelkonzentrats abhängig. Nähere Erläuterungen siehe Betriebsanleitung. The max. suction height is influenced by water flow (no. of rotations) and viscosity of the foam concentrate.

2. Werkstoffe / Materials

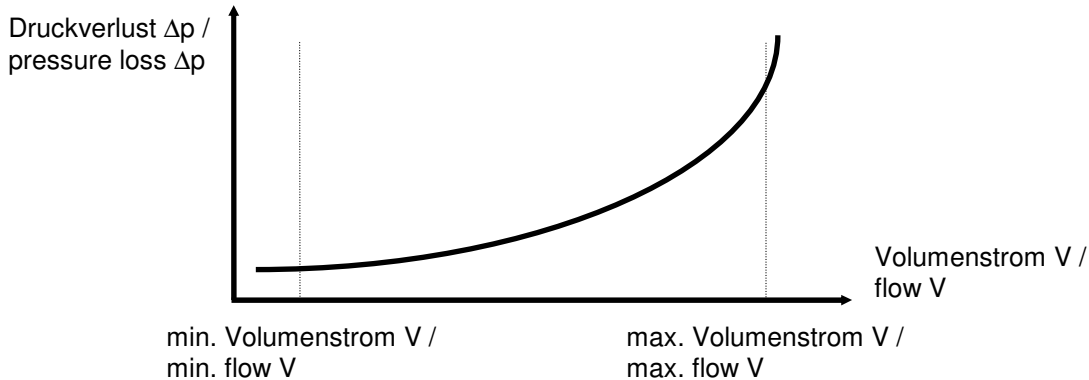
| | | | |
|--------------------|--|------------------|---|
| Wassermotor: | Aluminiumguß G-AlSi7Mg, Edelstahl 1.4305, 1.4571, POM, PVDF, CuAl10Ni5Fe4, NBR | hydraulic motor: | cast aluminium, stainless steel 303, 316ti, POM, PVDF, sea-water-resistant aluminium, NBR |
| Schaumpumpe: | FPM, Messing, PTFE, 1.4571, Keramik, Stahl | foam pump: | FKM, brass, PTFE, SS316ti, ceramic, steel |
| Rohrleitung: | 1.4571, Ms, FPM | pipng: | SS316, brass, FKM |
| Kupplung: | Aluminium | clutch: | aluminium |
| Sicherheitsventil: | Edelstahl 1.4408, FPM, PTFE | relief valve: | SS316, FKM, PTFE |

Technische Änderungen vorbehalten / We reserve the right to make technical modifications without prior notice

| erstellt / geändert: | am: | Version-Nr.: | genehmigt: | am: |
|----------------------|------------|--------------|--------------|------------|
| D. Roos | 29.06.2011 | 03 | M. Zielinski | 29.06.2011 |

3. Verlauf des Druckverlusts / Pressure Loss Curve

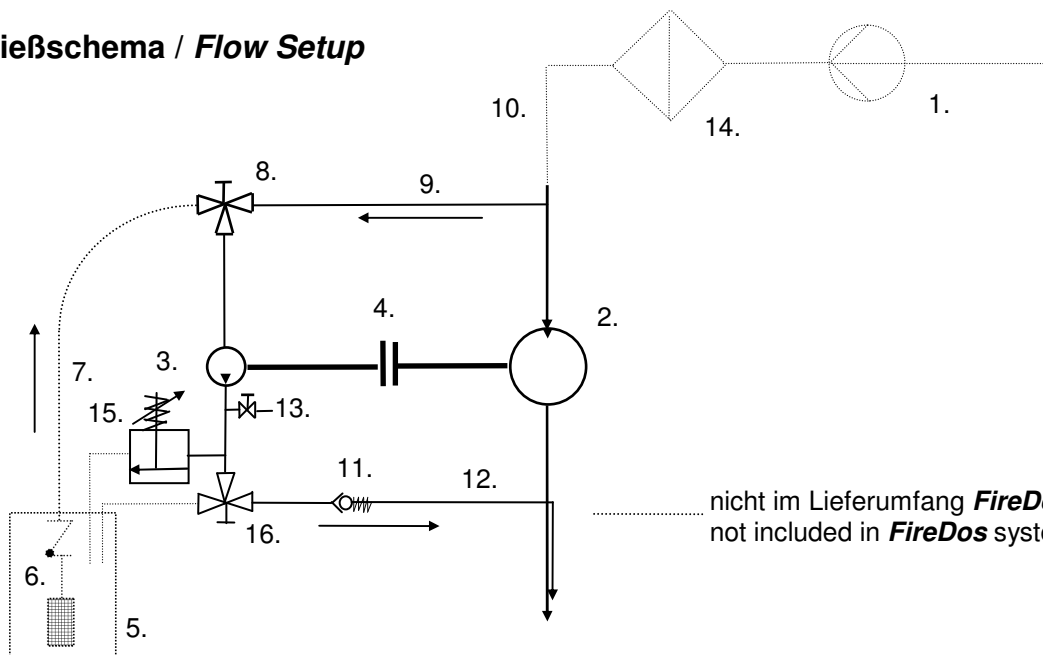
| | | | | | |
|---|------------|---------|---|---------------|----------|
| Max. Druckverlust bei angegebenem Durch- fluss: | 500 l/min | 0,8 bar | max. pressure loss at the following flows rates: | 132.1 gal/min | 11.6 psi |
| | 1000 l/min | 1,1 bar | | 264.2 gal/min | 16 psi |
| | 3000 l/min | 1,3 bar | | 792.5 gal/min | 18.9 psi |
| | 6000 l/min | 1,7 bar | | 1585 gal/min | 24.7 psi |



Der Absolutwert des Druckverlusts ist von den folgenden Betriebsparametern abhängig: Durchfluss im Hauptstrom, Systemdruck, Zumischrate, Viskosität des Schaummittelkonzentrats.

The absolute pressure loss figure depends on following operational parameters: flow rate in the main flow line, system pressure, admixture rate, the viscosity of the foam liquid.

4. Fließschema / Flow Setup

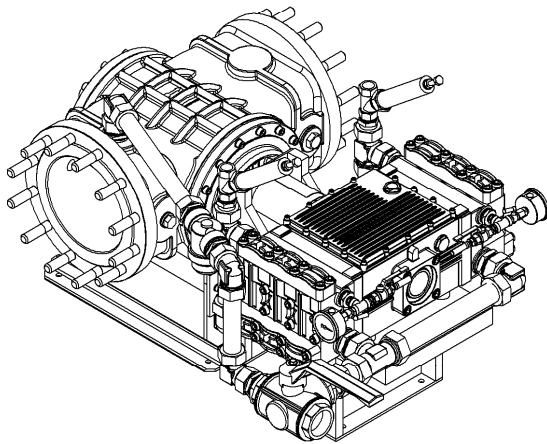
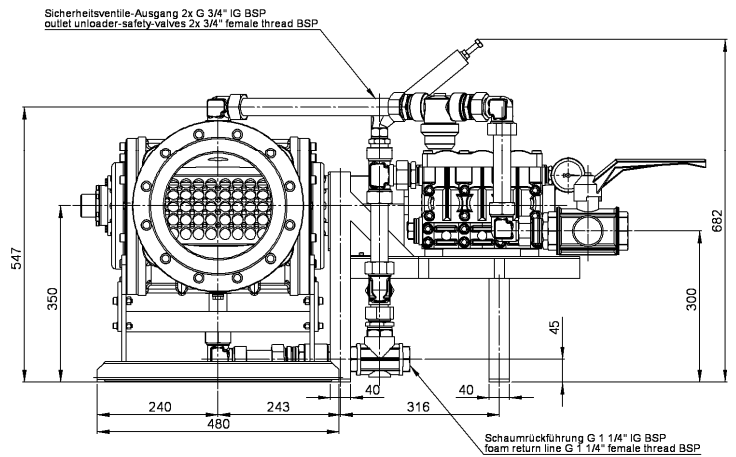
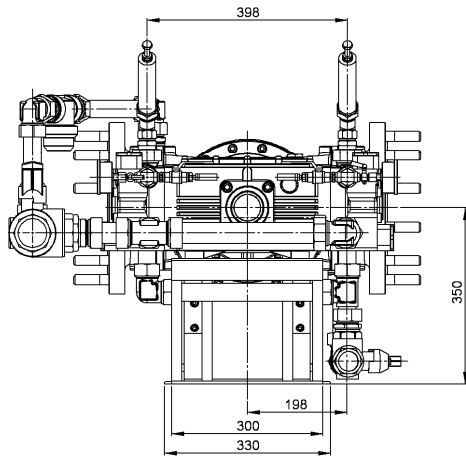


..... nicht im Lieferumfang **FireDos** enthalten /
not included in **FireDos** systems

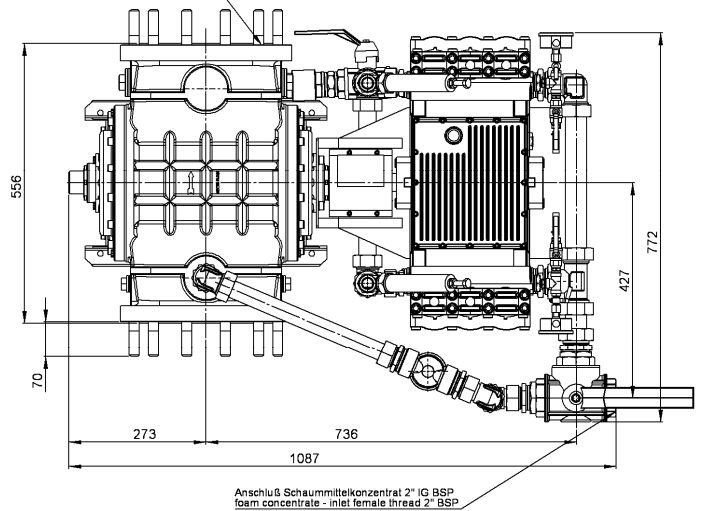
- 1. Wasserversorgung
- 2. Wassermotor
- 3. Schaummittelkonzentratpumpe
- 4. Kupplung
- 5. Schaummittelvorrat
- 6. Fußventil mit Fußfilter
- 7. Schaummittelkonzentratansaugleitung.
- 8. 3-Wege Kugelhahn „Ansaugen / Spülen“
- 9. Spüleleitung
- 10. Hauptwasserleitung
- 11. Rückschlagventil Zumischleitung
- 12. Druck- / Zumischleitung
- 13. Entlüftungsventil
- 14. Filter der Hauptleitung
- 15. Sicherheitsventil - Öffnungsdruck einstellbar
- 16. 3-Wege Kugelhahn „Zumischen / Rückführen“

- 1. main water supply
- 2. hydraulic motor
- 3. pump for foam concentrate
- 4. clutch
- 5. store for foam concentrate
- 6. foot valve with foot filter
- 7. suction line for foam concentrate
- 8. 3-way-ball-valve „suction / flushing“
- 9. flushing line
- 10. main water line
- 11. check valve of admixture line
- 12. pressure- / admixture line
- 13. air bleeding valve
- 14. filter main water line
- 15. relief valve - release pressure adjustable
- 16. 3-way-ball-valve „admixing / foam-return“

5. Abbildung / Illustration



Anschluß hydraulischer Motor, Flansch DIN2633 DN200 PN16
connection hydraulic motor, flange DIN2633 DN200 PN16



6. Hersteller / Manufacturer

FireDos GmbH
 Auf der Kaulbahn 6
 61200 Wölfersheim / Industriegebiet Berstadt
 Tel.: +49 (0) 6036/9796-0
 Fax: +49 (0) 6036/9796-30
 email: info@firedos.de
<http://www.firedos.de>