

Datenblatt / data sheet

FireDos FD500/3-PP-S mit Schaumrückführung und Wartungskurbel / with foam return line and service crank

1. Technische Daten / Technical Data

Artikelnummer	FD0500-09S1-01-090	part-number	FD0500-09S1-01-090
Zulassungen	VdS G410026 FM 3039305	approvals	VdS G410026 FM 3039305
Max. Durchfluss	500 l/min	max. flow rate	132 gal/min
Min. Durchfluss*	60 l/min	min. flow rate*	15,85 gal/min
Min. Betriebstemperatur	5°C	min. operation temperature	41 °F
Max. Betriebstemperatur	50°C	max. operation temperature	122 °F
Max. Betriebsdruck	16 bar	max. operation pressure	235 psi
Nominelle Zumischrate	3%	nominal admixture rate	3%
Max. Ansaughöhe**	0 - 0,5m	max. suction height**	0 - 19,7 in
Gewicht	32 kg	weight	70,6 lb
Nennweite	DN50	nominal bore	DN50
Anschluss Wassermotor	2" AG BSP 1½" IG BSP	connection hydraulic motor	2" male thread BSP 1½" fem. thread BSP
Anschlussoption Wassermotor -Gewindeflansch DIN2566	DN50, PN16	optional connect. hydr. motor -threaded flanges	ANSI 2" 150lbs/in ² Storz 52=C-DS
-Schnellkupplungen DIN14308	Storz 52=C-DS	-quick couplings	Storz 52=C-DS
Anschluss Schaumpumpe	1" IG BSP	connection foam pump	1" female thread BSP
Anschluss Schaumrückführung	½" IG BSP	connection foam return line	½" fem. thread BSP
Anschluss Sicherheitsventil	½" IG BSP	connection relief valve	½" fem. thread BSP
Einbaulänge in der Rohrleitung		installation length inside the piping	
-mit Gewinde	360 mm	-with threads	14,17 in
-mit Gewindeflansch	370 mm	-with threaded flanges	14,46 in
Abmessungen ca.		dimensions app.	
- Länge über alles L:	613 mm	- overall length L:	24,13 in
- Mitte Wasserleitung - Ende hydraulischer Motor I:	118 mm	- centre main water line - edge of hydraulic motor I:	4,65 in
- Höhe über alles H:	274 mm	- overall height H:	10,79 in
- Mitte Wasserleitung - Unterseite FireDos h:	130 mm	- centre main water line - lowest point of FireDos h:	5,12 in
- Breite über alles W:	423 mm	- overall width W:	16,65 in

*) Eine Zumischung erfolgt bereits bei kleineren Volumenströmen. Am angegebenen Wert wird die Sollzumischung erstmalig erreicht. / Remark: An admixture already takes place at lower flows. The specified admixture rate is reached for the first time.

***) Die max. Ansaughöhe ist von Volumenstrom (Drehzahl) und Viskosität des Schaummittelkonzentrats abhängig. Nähere Erläuterungen siehe Betriebsanleitung. The max. suction height is influenced by water flow (no. of rotations) and viscosity of the foam concentrate.

2. Werkstoffe / Materials

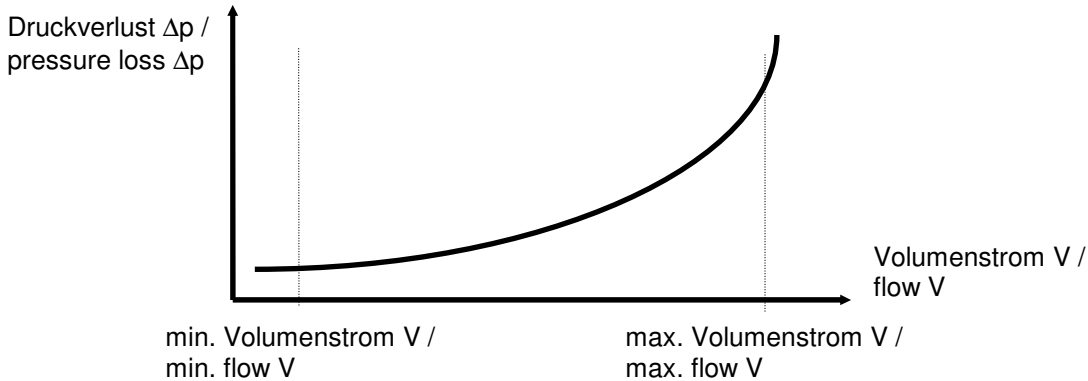
Wassermotor:	Aluminiumguß G-AlSi7Mg, Edelstahl 1.4305, 1.4571, POM, PVDF, AIMgSi1, NBR	hydraulic motor:	cast aluminium, stainless steel 303, 316, POM, PVDF, aluminium, NBR
Schaumpumpe:	FPM, Messing, PTFE, 1.4571, Keramik, Stahl	foam pump:	FKM, brass, PTFE, SS316, ceramic, steel
Rohrleitung:	1.4571, Ms, FPM	pipng:	SS316, brass, FKM
Kupplung:	Aluminium	clutch:	aluminium
Sicherheitsventil:	1.4408, FPM, PTFE	relief valve:	SS316, FKM, PTFE

Technische Änderungen vorbehalten / We reserve the right to make technical modifications without prior notice

erstellt / geändert:	am:	Version-Nr.:	genehmigt:	am:
M. Sommer	17.06.2011	05	M. Zielinski	17.06.2011

3. Verlauf des Druckverlusts / Pressure Loss Curve

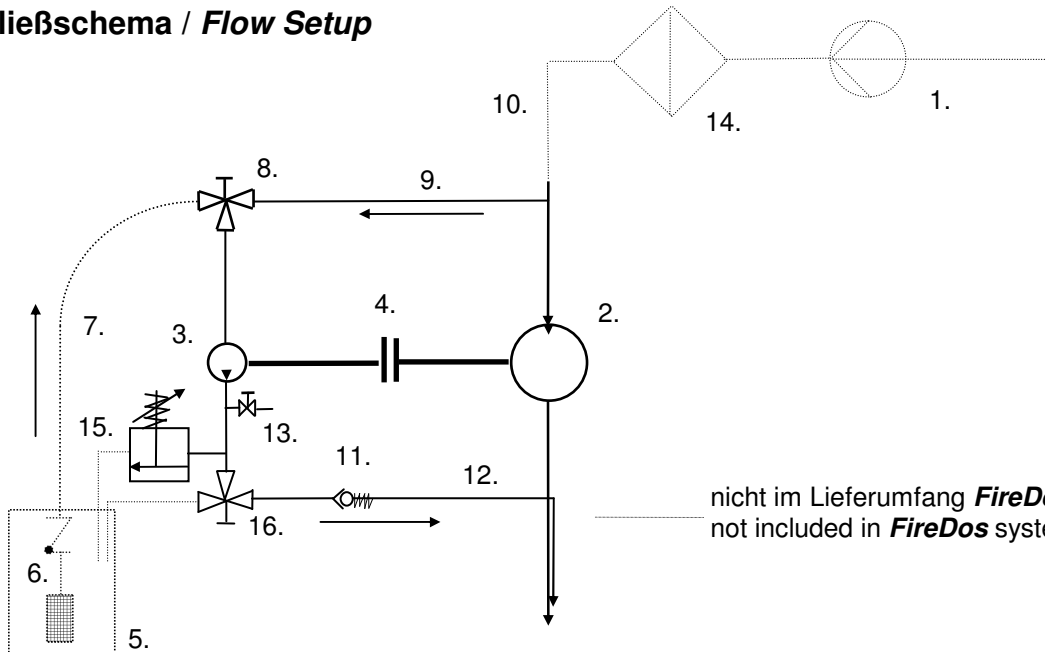
Max. Druckverlust bei angegebenem Durch- fluss:	100 l/min	1,0 bar	max. pressure loss at the following flows:	26,4 gal/min	14,5 psi
	250 l/min	1,2 bar		66 gal/min	17,4 psi
	500 l/min	2,4 bar		132 gal/min	34,8 psi



Der Absolutwert des Druckverlusts ist von den folgenden Betriebsparametern abhängig: Durchfluss im Hauptstrom, Systemdruck, Zumischrate, Viskosität des Schaummittelkonzentrats.

The absolute pressure loss figure depends on following operational parameters: flow rate in the main flow line, system pressure, admixture rate, the viscosity of the foam liquid.

4. Fließschema / Flow Setup

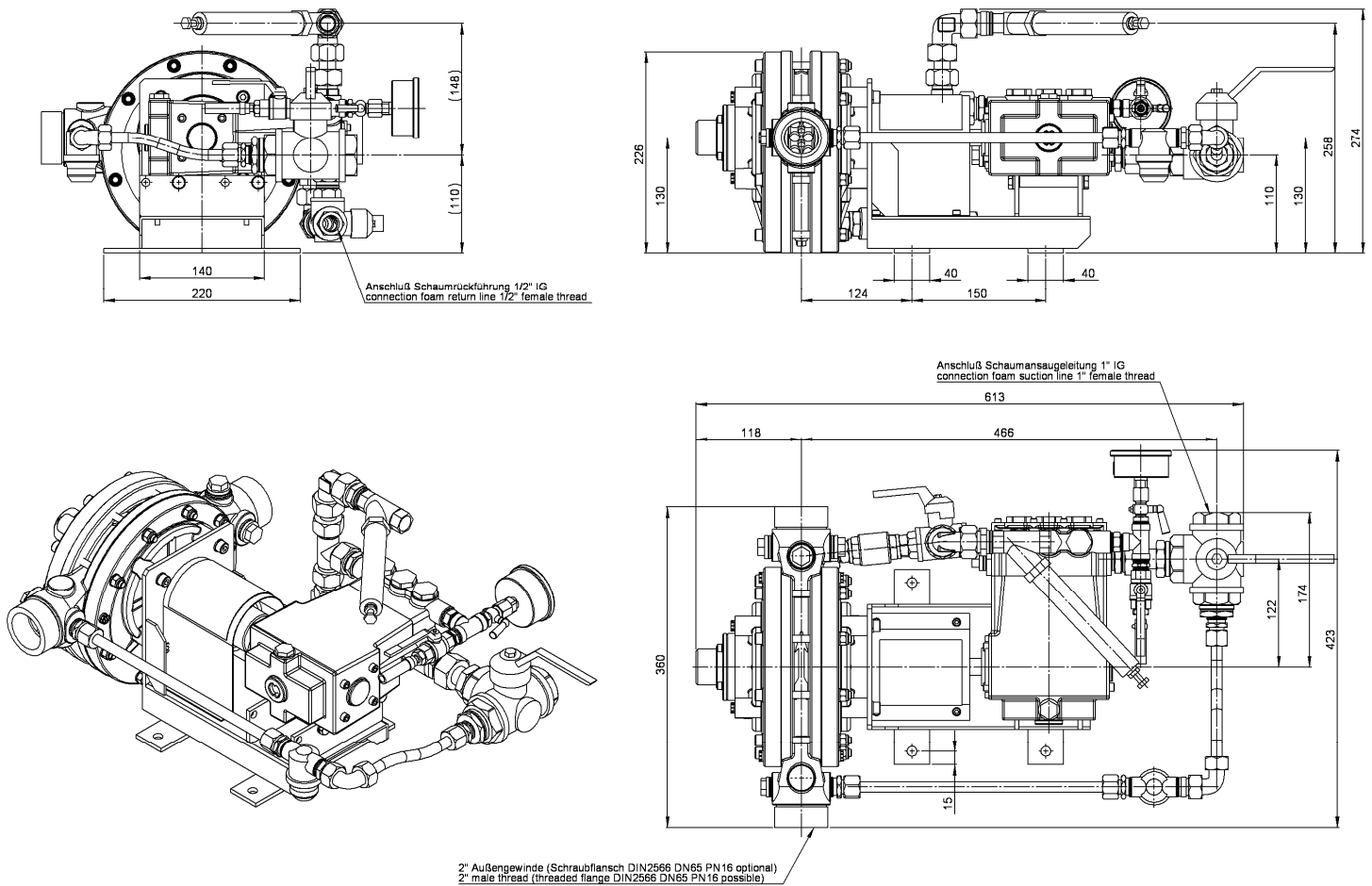


nicht im Lieferumfang **FireDos** enthalten /
not included in **FireDos** systems

- 1. Wasserversorgung
- 2. Wassermotor
- 3. Schaummittelkonzentratpumpe
- 4. Kupplung
- 5. Schaummittelvorrat
- 6. Fußventil mit Fußfilter
- 7. Schaummittelkonzentratansaugleitung.
- 8. 3-Wege Kugelhahn „Ansaugen / Spülen“
- 9. Spülleitung
- 10. Hauptwasserleitung
- 11. Rückschlagventil Zumischleitung
- 12. Druck- / Zumischleitung
- 13. Entlüftungsventil
- 14. Filter der Hauptleitung
- 15. Sicherheitsventil - Öffnungsdruck einstellbar
- 16. 3-Wege Kugelhahn „Zumischen / Rückführen“

- 1. main water supply
- 2. hydraulic motor
- 3. pump for foam concentrate
- 4. clutch
- 5. store for foam concentrate
- 6. foot valve with foot filter
- 7. suction line for foam concentrate
- 8. 3-way-ball-valve „suction / flushing“
- 9. flushing line
- 10. main water line
- 11. check valve of admixture line
- 12. pressure- / admixture line
- 13. air bleeding valve
- 14. filter main water line
- 15. relief valve - release pressure adjustable
- 16. 3-way-ball-valve „admixing / foam-return“

5. Abbildung / Illustration



6. Hersteller / Manufacturer

FireDos GmbH
 Auf der Kaulbahn 6
 61200 Wölfersheim / Industriegebiet Berstadt
 Tel.: +49 (0) 6036/9796-0
 Fax: +49 (0) 6036/9796-30
 email: info@firedos.de
<http://www.firedos.de>