

Datenblatt / data sheet

FireDos FD1600/6-PP-S seawater

1. Technische Daten / Technical Data

Artikelnummer Zulassungen	FD1600-10S2-01	part-number approvals	FD1600-10S2-01
Max. Durchfluss	1600/min	max. flow rate	423 gal/min
Min. Durchfluss*	240min	min. flow rate*	63,4 gal/min
Min. Betriebstemperatur	5°C	min. operation temperature	41 °F
Max. Betriebstemperatur	50°C	max. operation temperature	122 °F
Max. Betriebsdruck	16 bar	max. operation pressure	235 psi
Nominelle Zumischrate	6 %	nominal admixture rate	6 %
Max. Ansaughöhe**	0 - 1,2 m	max. suction height**	0 - 47,2 in
Gewicht	88 kg	weight	194 lb
Nennweite	DN100	nominal bore	DN100
Anschluss Wassermotor	4" AG BSP 3" IG BSP	connection hydraulic motor	4" male thread BSP 3" female thread BSP
Anschlussoption Wassermotor		optional connect. hydr. motor	
-Gewindeflansch DIN2566	DN100, PN16	-threaded flanges DIN2566	DN100, PN16
-Schnellkupplungen DIN14308	Storz 110=A-DS	-quick couplings DIN14308	Storz 110=A-DS
Anschluss Schaumpumpe	1 1/4" IG BSP	connection foam pump	1 1/4" fem. thread BSP
Einbaulänge in der Rohrleitung		installation length inside the piping	
- mit Gewinde	410 mm	-with threads	16,14 in
- mit Gewindeflansch	422 mm	-with threaded flanges	16,61 in
Abmessungen ca.		dimensions app.	
- Länge über alles L:	842 mm	- overall length L:	33,15 in
- Mitte Wasserleitung - Ende hydraulischer Motor l:	169 mm	- centre main water line - edge of hydraulic motor l:	6,65 in
- Höhe über alles H:	299 mm	- overall height H:	11,77 in
- Mitte Wasserleitung - Unterkante FireDos h:	200 mm	- centre main water line - lowest point of FireDos h:	7,87 in
- Breite über alles W:	459 mm	- overall width W:	18,07 in

*) Eine Zumischung erfolgt bereits bei kleineren Volumenströmen. Am angegebenen Wert wird die Sollzumischung erstmalig erreicht. / Remark: An admixture already takes place at lower flows. The specified admixture rate is reached for the first time.

**) Die max. Ansaughöhe ist von Volumenstrom (Drehzahl) und Viskosität des Schaummittelkonzentrats abhängig. Nähere Erläuterungen siehe Betriebsanleitung. The max. suction height is influenced by water flow (no. of rotations) and viscosity of the foam concentrate.

2. Werkstoffe / Materials

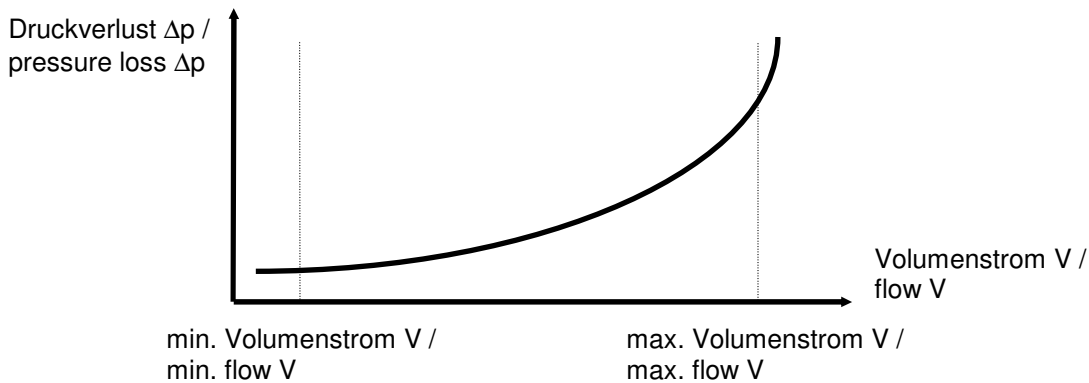
Wassermotor:	Bronze GB-CuSn10, Edelstahl 1.4571, POM, PVDF, Aluminium-Bronze CuAl10Ni5Fe4, NBR	hydraulic motor:	cast bronze, stainless steel 316ti, POM, PVDF, aluminium- bronze, NBR
Schaumpumpe:	FPM, Messing vernickelt, PTFE, 1.4571, Keramik, Stahl	foam pump:	FKM, brass nickel plated PTFE, SS316ti, ceramic, steel
Rohrleitung:	1.4571, FPM	piping:	SS316, FKM
Kupplung:	Aluminium eloxiert	clutch:	aluminium anodized

Technische Änderungen vorbehalten / We reserve the right to make technical modifications without prior notice

erstellt / geändert:	am:	Version-Nr.:	genehmigt:	am:
D. Roos	17.06.2011	05	M. Zielinski	17.06.2011

3. Verlauf des Druckverlusts / Pressure Loss Curve

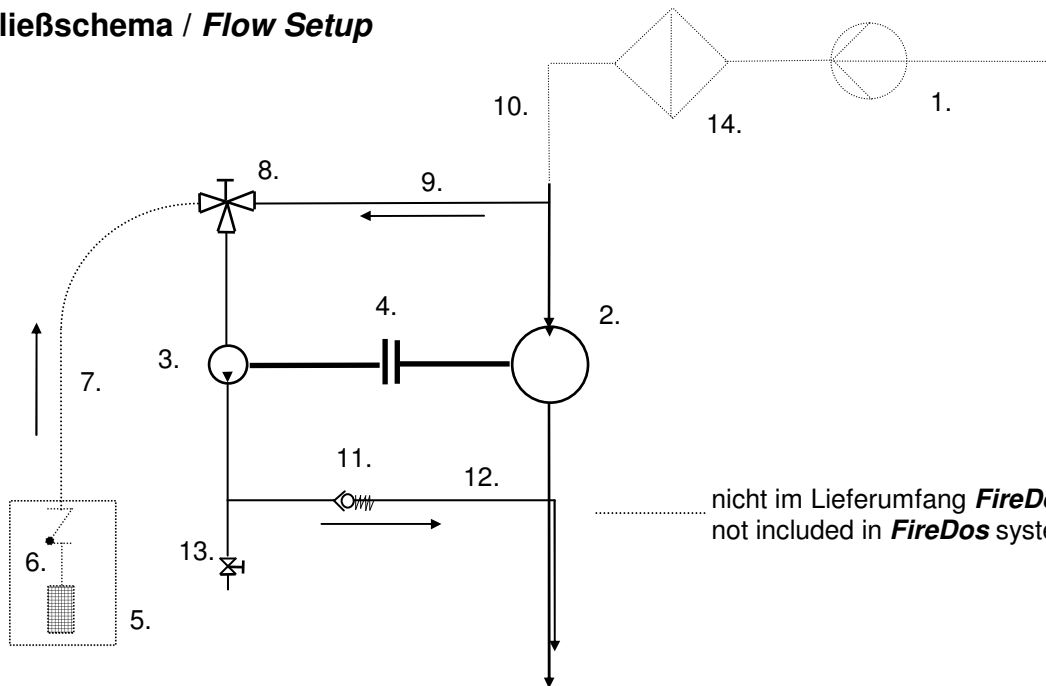
Max. Druckverlust bei angegebenem Durch- fluss:	500 l/min	1,1 bar	max. pressure loss at the following flows:	132.1 gal/min	16 psi
	1000 l/min	1,5 bar		264.2 gal/min	21.8 psi
	1600 l/min	2,5 bar		422.7 gal/min	36.3 psi



Der Absolutwert des Druckverlusts ist von den folgenden Betriebsparametern abhängig: Durchfluss im Hauptstrom, Systemdruck, Zumischrate, Viskosität des Schaummittelkonzentrats.

The absolute pressure loss figure depends on following operational parameters: flow rate in the main flow line, system pressure, admixture rate, the viscosity of the foam liquid.

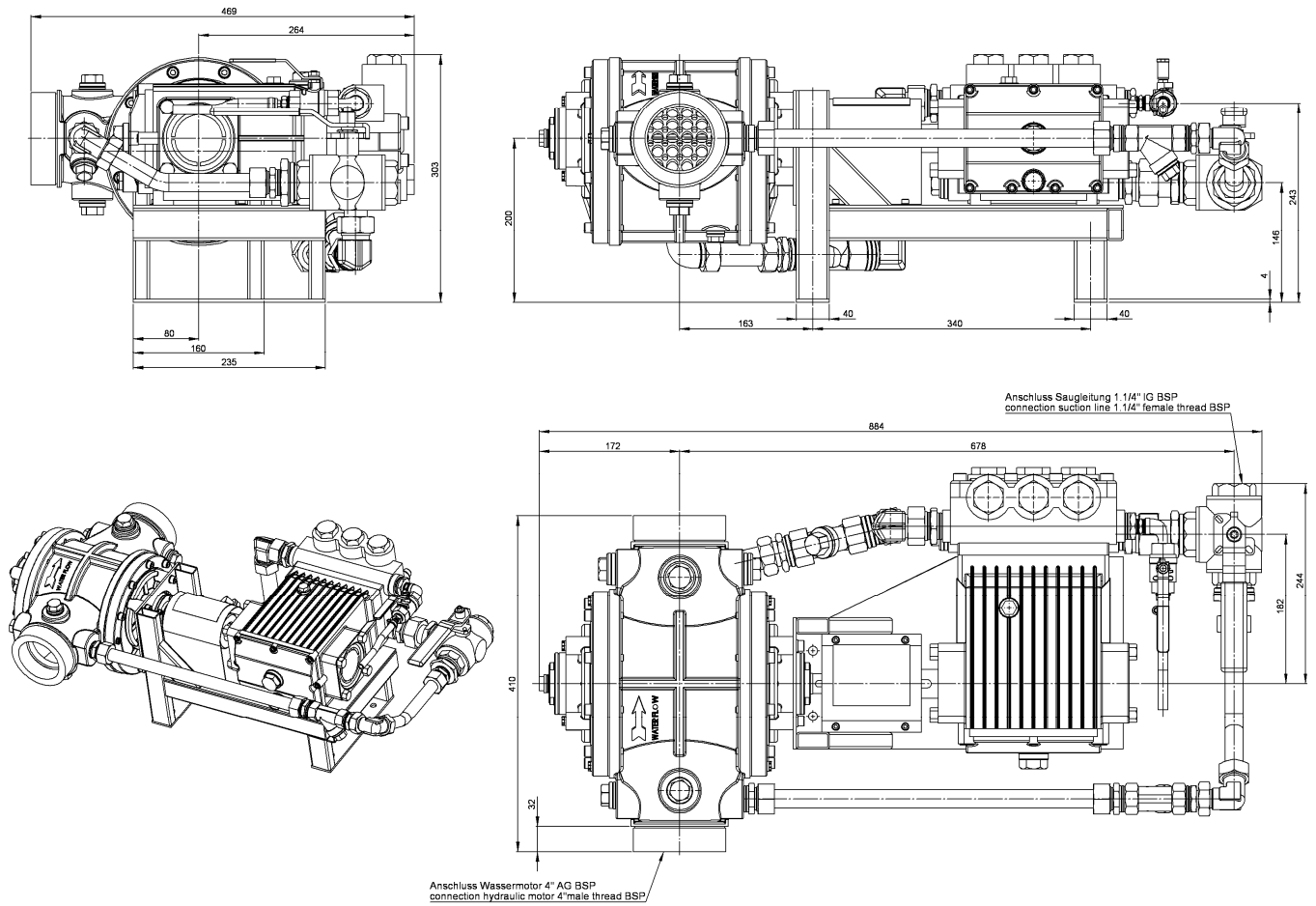
4. Fließschema / Flow Setup



nicht im Lieferumfang **FireDos** enthalten /
not included in **FireDos** systems

- | | |
|---|--|
| 1. Wasserversorgung | 1. main water supply |
| 2. Wassermotor | 2. hydraulic motor |
| 3. Schaummittelkonzentratpumpe | 3. pump for foam concentrate |
| 4. Kupplung | 4. clutch |
| 5. Schaummittelvorrat | 5. store for foam concentrate |
| 6. Fußventil mit Fußfilter | 6. foot valve with foot filter |
| 7. Schaummittelkonzentratsaugleitung. | 7. suction line for foam concentrate |
| 8. 3-Wege Kugelhahn „Ansaugen / Spülen“ | 8. 3-way-ball-valve „suction / flushing“ |
| 9. Spüleleitung | 9. flushing line |
| 10. Hauptwasserleitung | 10. main water line |
| 11. Rückschlagventil Zumischleitung | 11. check valve of admixture line |
| 12. Druck- / Zumischleitung | 12. pressure- / admixture line |
| 13. Entlüftungsventil | 13. air bleeding valve |
| 14. Filter der Hauptleitung | 14. filter main water line |

5. Abbildung / Illustration



6. Hersteller / Manufacturer

FireDos GmbH
 Auf der Kaulbahn 6
 61200 Wölfersheim / Industriegebiet Berstadt
 Tel.: +49 (0) 6036/9796-0
 Fax: +49 (0) 6036/9796-30
 email: info@firedos.de
<http://www.firedos.de>