

Datenblatt / data sheet

FireDos FD1000/6-PP-S mit Schaumrückführung und Wartungskurbel / with foam return line and service crank

1. Technische Daten / Technical Data

Artikelnummer	FD1000-10S1-01-090	part-number	FD1000-10S1-01-090
Zulassungen		approvals	
Max. Durchfluss	1000 l/min	max. flow rate	264 gal/min
Min. Durchfluss*	200 l/min	min. flow rate*	52,8 gal/min
Min. Betriebstemperatur	5°C	min. operation temperature	41 °F
Max. Betriebstemperatur	50°C	max. operation temperature	122 °F
Max. Betriebsdruck	16 bar	max. operation pressure	235 psi
Nominelle Zumischrate	6%	nominal admixture rate	6%
Max. Ansaughöhe**	0 - 0,5m	max. suction height**	0 - 19,7 in
Gewicht	46 kg	weight	101,4 lb
Nennweite	DN65	nominal bore	DN65
Anschluss Wassermotor	2½" AG BSP 2" IG BSP	connection hydraulic motor	2½" male thread BSP 2" female thread BSP
Anschlussoption Wassermotor		optional connect. hydr. motor	
-Gewindeflansch DIN2566	DN65, PN16	-threaded flanges DIN2566	DN65, PN16
-Schnellkupplungen DIN14308	Storz 75=B-DS	-quick couplings DIN14308	Storz 75=B-DS
Anschluss Schaumpumpe	1¼" IG BSP	connection foam pump	1¼" fem. thread BSP
Anschluss Schaumrückführung	1" IG BSP	connection foam return line	1" fem. thread BSP
Anschluss Sicherheitsventil	¾" IG BSP	connection relief valve	¾" fem. thread BSP
Einbaulänge in der Rohrleitung		installation length inside the piping	
- mit Gewinde	360 mm	-with threads	14,17 in
- mit Gewindeflansch	370 mm	-with threaded flanges	14,46 in
Abmessungen ca.		dimensions app.	
- Länge über alles L:	737 mm	- overall length L:	29,02 in
- Mitte Wasserleitung - Ende hydraulischer Motor l:	141 mm	- centre main water line - edge of hydraulic motor l:	5,55 in
- Höhe über alles H:	368 mm	- overall height H:	14,49 in
- Mitte Wasserleitung - Unterkante FireDos h:	192 mm	- centre main water line - lowest point of FireDos h:	7,56 in
- Breite über alles W:	454 mm	- overall width W:	17,87 in

* Eine Zumischung erfolgt bereits bei kleineren Volumenströmen. Am angegebenen Wert wird die Sollzumischung erstmalig erreicht. / Remark: An admixture already takes place at lower flows. The specified admixture rate is reached for the first time.

** Die max. Ansaughöhe ist von Volumenstrom (Drehzahl) und Viskosität des Schaummittelkonzentrats abhängig. Nähere Erläuterungen siehe Betriebsanleitung. The max. suction height is influenced by water flow (no. of rotations) and viscosity of the foam concentrate.

2. Werkstoffe / Materials

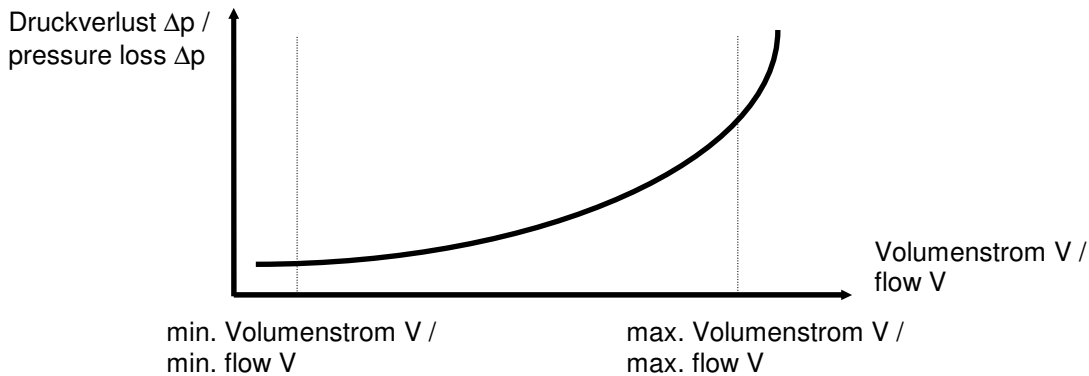
Wassermotor:	Aluminiumguß G-AlSi7Mg, Edelstahl 1.4305, 1.4571, POM, PVDF, AlMgSi1, NBR	hydraulic motor:	cast aluminium, stainless steel 303, 316, POM, PVDF, aluminium, NBR
Schaumpumpe:	FPM, Messing, PTFE, 1.4571, Keramik, Stahl	foam pump:	FKM, brass, PTFE, SS316, ceramic, steel
Rohrleitung:	1.4571, Ms, FPM	pipng:	SS316, brass, FKM
Kupplung:	Aluminium	clutch:	aluminium
Sicherheitsventil:	1.4408, FPM, PTFE	relief valve:	SS316, FKM, PTFE

Technische Änderungen vorbehalten / We reserve the right to make technical modifications without prior notice

erstellt / geändert:	am:	Version-Nr.:	genehmigt:	am:
D. Roos	17.06.2011	03	M. Zielinski	17.06.2011

3. Verlauf des Druckverlusts / Pressure Loss Curve

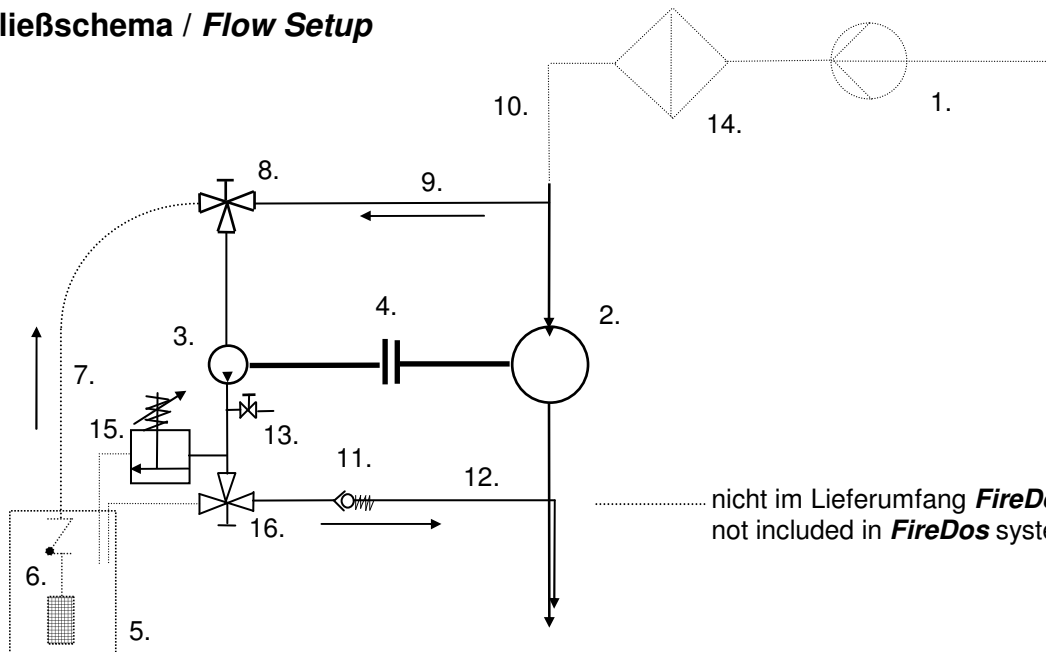
Max. Druckverlust bei angegebenem Durch- fluss:	250 l/min	0,8 bar	max. pressure loss at the following flows:	66 gal/min	11.6 psi
	500 l/min	1,4 bar		132.1 gal/min	20.3 psi
	1000 l/min	2,6 bar		264.2 gal/min	37.7 psi



Der Absolutwert des Druckverlusts ist von den folgenden Betriebsparametern abhängig: Durchfluss im Hauptstrom, Systemdruck, Zumischrate, Viskosität des Schaummittelkonzentrats.

The absolute pressure loss figure depends on following operational parameters: flow rate in the main flow line, system pressure, admixture rate, the viscosity of the foam liquid.

4. Fließschema / Flow Setup

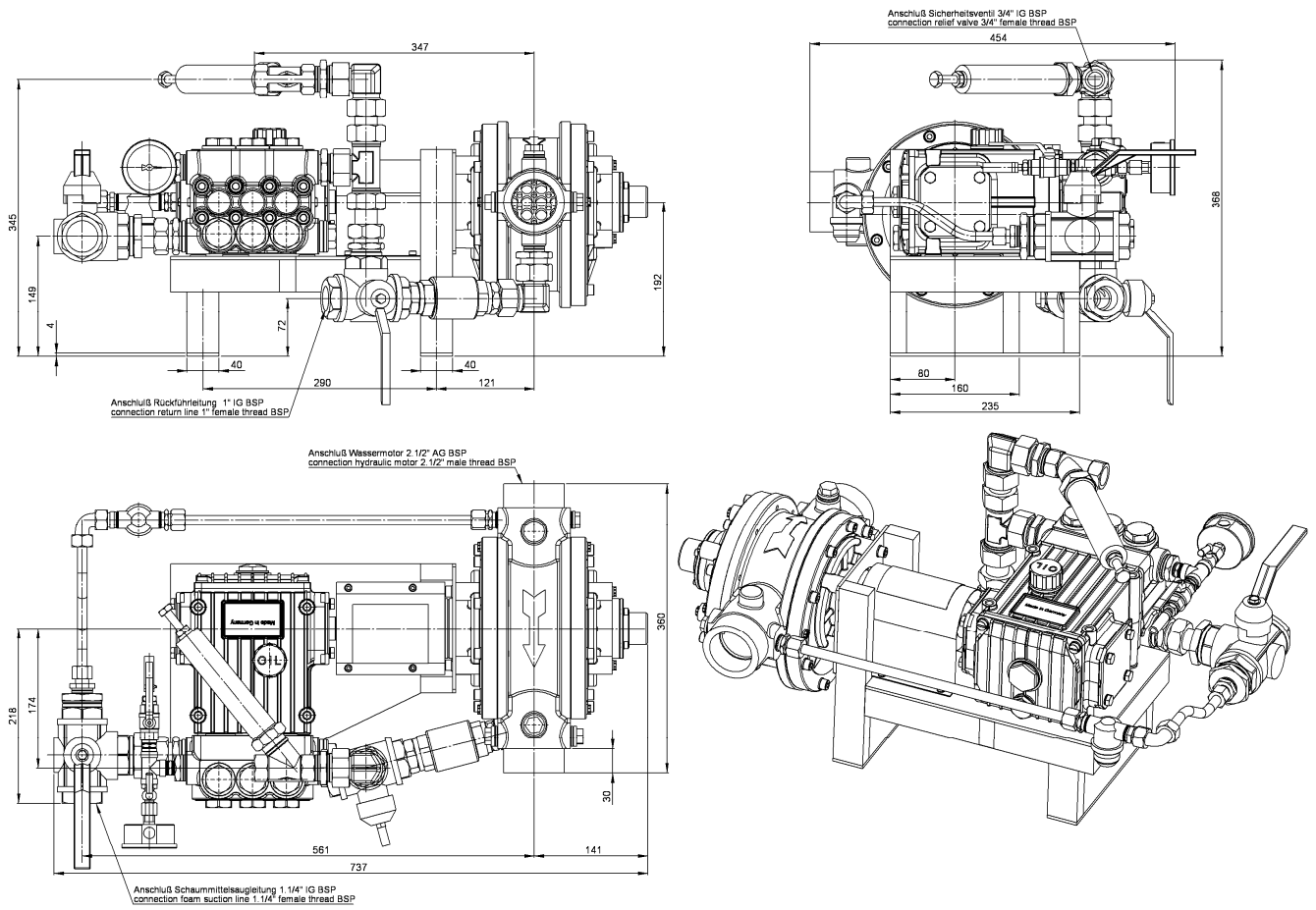


..... nicht im Lieferumfang **FireDos** enthalten /
not included in **FireDos** systems

- 1. Wasserversorgung
- 2. Wassermotor
- 3. Schaummittelkonzentratpumpe
- 4. Kupplung
- 5. Schaummittelvorrat
- 6. Fußventil mit Fußfilter
- 7. Schaummittelkonzentratansaugleitung.
- 8. 3-Wege Kugelhahn „Ansaugen / Spülen“
- 9. Spülleitung
- 10. Hauptwasserleitung
- 11. Rückschlagventil Zumischleitung
- 12. Druck- / Zumischleitung
- 13. Entlüftungsventil
- 14. Filter der Hauptleitung
- 15. Sicherheitsventil - Öffnungsdruck einstellbar
- 16. 3-Wege Kugelhahn „Zumischen / Rückführen“

- 1. main water supply
- 2. hydraulic motor
- 3. pump for foam concentrate
- 4. clutch
- 5. store for foam concentrate
- 6. foot valve with foot filter
- 7. suction line for foam concentrate
- 8. 3-way-ball-valve „suction / flushing“
- 9. flushing line
- 10. main water line
- 11. check valve of admixture line
- 12. pressure- / admixture line
- 13. air bleeding valve
- 14. filter main water line
- 15. relief valve - release pressure adjustable
- 16. 3-way-ball-valve „admixing / foam-return“

5. Abbildung / Illustration



6. Hersteller / Manufacturer

FireDos GmbH
 Auf der Kaulbahn 6
 61200 Wölfersheim / Industriegebiet Berstadt
 Tel.: +49 (0) 6036/9796-0
 Fax: +49 (0) 6036/9796-30
 email: info@firedos.de
<http://www.firedos.de>