

Datenblatt / data sheet

FireDos FD10000/3-PP-S seawater mit Schaumrückführung und Wartungskurbel / with foam return line and service crank

1. Technische Daten / Technical Data

Artikelnummer	FD10000-09S2-01-090	part-number	FD10000-09S2-01-090
Zulassungen	FM 3039305	approvals	FM 3039305
Max. Durchfluss	10000 l/min	max. flow rate	2640 gal/min
Min. Durchfluss*	800 l/min	min. flow rate*	211 gal/min
Min. Betriebstemperatur	5 °C	min. operation temperature	41 °F
Max. Betriebstemperatur	50 °C	max. operation temperature	122 °F
Max. Betriebsdruck	16 bar	max. operation pressure	235 psi
Nominelle Zumischrate	3 %	nominal admixture rate	3 %
Max. Ansaughöhe**	0 - 1,3 m	max. suction height**	0 - 51,2 in
Gewicht	528 kg	weight	1164 lb
Nennweite	DN300	nominal bore	DN300
Anschluss Wassermotor	- Flansch DIN2633 DN300, PN16	connection hydraulic motor	- flange acc. DIN2633 DN300, PN16
Anschluss Schaumpumpe	2 1/2" IG BSP	connection foam pump	2 1/2" female BSP
Anschluss Schaumrückführung	1 1/2" IG BSP	connection foam return line	1 1/2" female BSP
Anschluss Sicherheitsventil	2 * 3/4" IG BSP	connection relief valve	2 * 3/4" female BSP
Einbaulänge in der Rohrleitung		installation length inside the piping	
-mit Flansch	700 mm	-with flanges	27,56 in
Abmessungen ca.		dimensions app.	
- Länge über alles L:	1286 mm	- overall length L:	50,63 in
- Mitte Wasserleitung - Ende hydraulischer Motor l:	334 mm	- centre main water line - edge of hydraulic motor l:	13,15 in
- Höhe über alles H:	675 mm	- overall height H:	26,57 in
- Mitte Wasserleitung - Unterkante FireDos h:	350 mm	- centre main water line - lowest point of FireDos h:	13,78 in
- Breite über alles W:	773 mm	- overall width W:	30,43 in

*) Eine Zumischung erfolgt bereits bei kleineren Volumenströmen. Am angegebenen Wert wird die Sollzumischung erstmalig erreicht. / Remark: An admixture already takes place at lower flows. The specified admixture rate is reached for the first time.

**) Die max. Ansaughöhe ist von Volumenstrom (Drehzahl) und Viskosität des Schaummittelkonzentrats abhängig. Nähere Erläuterungen siehe Betriebsanleitung. The max. suction height is influenced by water flow (no. of rotations) and viscosity of the foam concentrate.

2. Werkstoffe / Materials

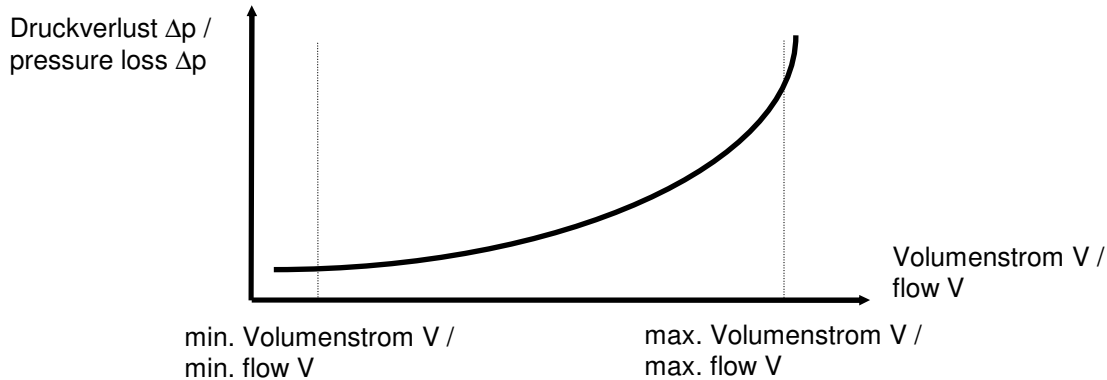
Wassermotor:	Bronze GB-CuSn10, Edelstahl 1.4571, POM, PVDF, Aluminium-Bronze CuAl10Ni5Fe4, NBR	hydraulic motor:	cast bronze, stainless steel 316ti, POM, PVDF, aluminium- bronze, NBR
Schaumpumpe:	FPM, Messing vernickelt, PTFE, 1.4571, Keramik, Stahl	foam pump:	FKM, brass nickel plated PTFE, SS316ti, ceramic, steel
Rohrleitung:	1.4571, FPM	pipng:	SS316, FKM
Kupplung:	Aluminium eloxiert	clutch:	aluminium anodized
Sicherheitsventil:	1.4571, 1.4408, FPM	relief valve:	SS316Ti, SS316, FKM

Technische Änderungen vorbehalten / We reserve the right to make technical modifications without prior notice

erstellt / geändert:	am:	Version-Nr.:	genehmigt:	am:
D. Roos	29.06.2011	02	M. Zielinski	29.06.2011

3. Verlauf des Druckverlusts / Pressure Loss Curve

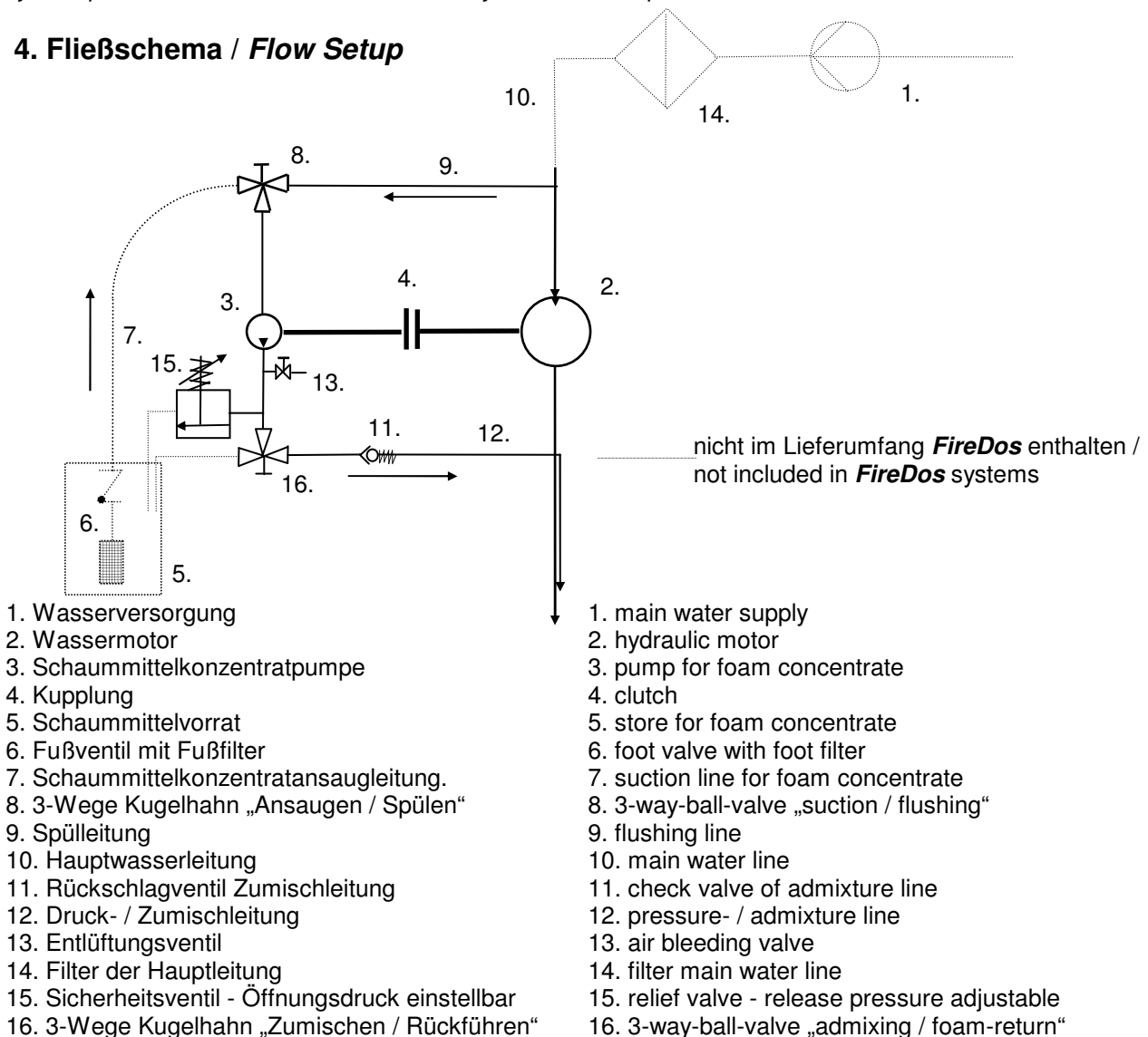
Max. Druckverlust bei angegebenem Durch- fluss:	500 l/min	0,8 bar	max. pressure loss at the following flows:	132.1 gal/min	11.6 psi
	1000 l/min	0,9 bar		264.2 gal/min	13.1 psi
	5000 l/min	1,3 bar		1320.9 gal/min	18.9 psi
	10000 l/min	2 bar		2641.7 gal/min	29 psi



Der Absolutwert des Druckverlusts ist von den folgenden Betriebsparametern abhängig: Durchfluss im Hauptstrom, Systemdruck, Zumischrate, Viskosität des Schaummittelkonzentrats.

The absolute pressure loss figure depends on following operational parameters: flow rate in the main flow line, system pressure, admixture rate, the viscosity of the foam liquid.

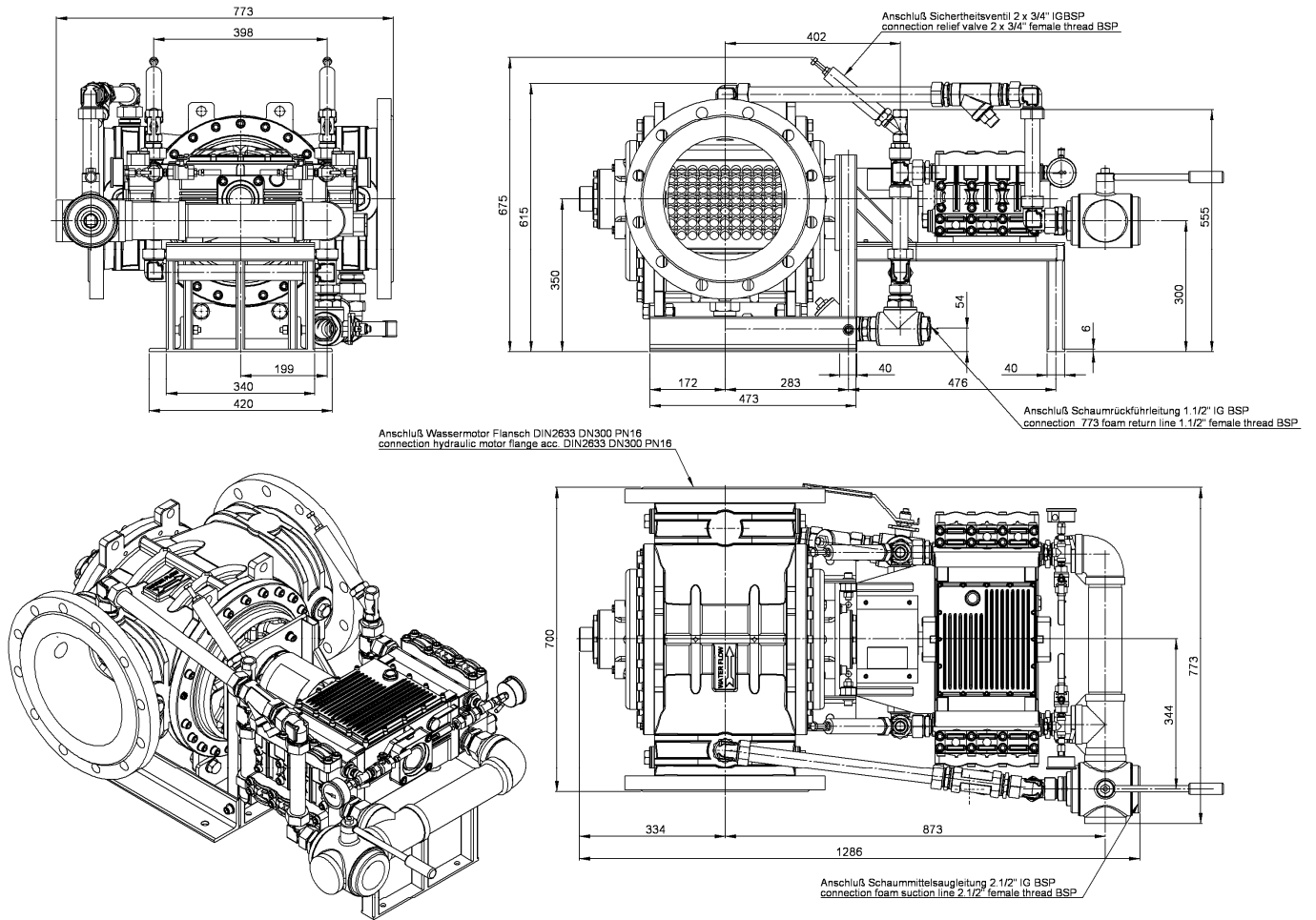
4. Fließschema / Flow Setup



- 1. Wasserversorgung
- 2. Wassermotor
- 3. Schaummittelkonzentratpumpe
- 4. Kupplung
- 5. Schaummittelvorrat
- 6. Fußventil mit Fußfilter
- 7. Schaummittelkonzentratansaugleitung.
- 8. 3-Wege Kugelhahn „Ansaugen / Spülen“
- 9. Spülleitung
- 10. Hauptwasserleitung
- 11. Rückschlagventil Zumischleitung
- 12. Druck- / Zumischleitung
- 13. Entlüftungsventil
- 14. Filter der Hauptleitung
- 15. Sicherheitsventil - Öffnungsdruck einstellbar
- 16. 3-Wege Kugelhahn „Zumischen / Rückführen“

- 1. main water supply
- 2. hydraulic motor
- 3. pump for foam concentrate
- 4. clutch
- 5. store for foam concentrate
- 6. foot valve with foot filter
- 7. suction line for foam concentrate
- 8. 3-way-ball-valve „suction / flushing“
- 9. flushing line
- 10. main water line
- 11. check valve of admixture line
- 12. pressure- / admixture line
- 13. air bleeding valve
- 14. filter main water line
- 15. relief valve - release pressure adjustable
- 16. 3-way-ball-valve „admixing / foam-return“

5. Abbildung / Illustration



6. Hersteller / Manufacturer

FireDos GmbH
 Auf der Kaulbahn 6
 61200 Wölfersheim / Industriegebiet Berstadt
 Tel.: +49 (0) 6036/9796-0
 Fax: +49 (0) 6036/9796-30
 email: info@firedos.de
<http://www.firedos.de>