

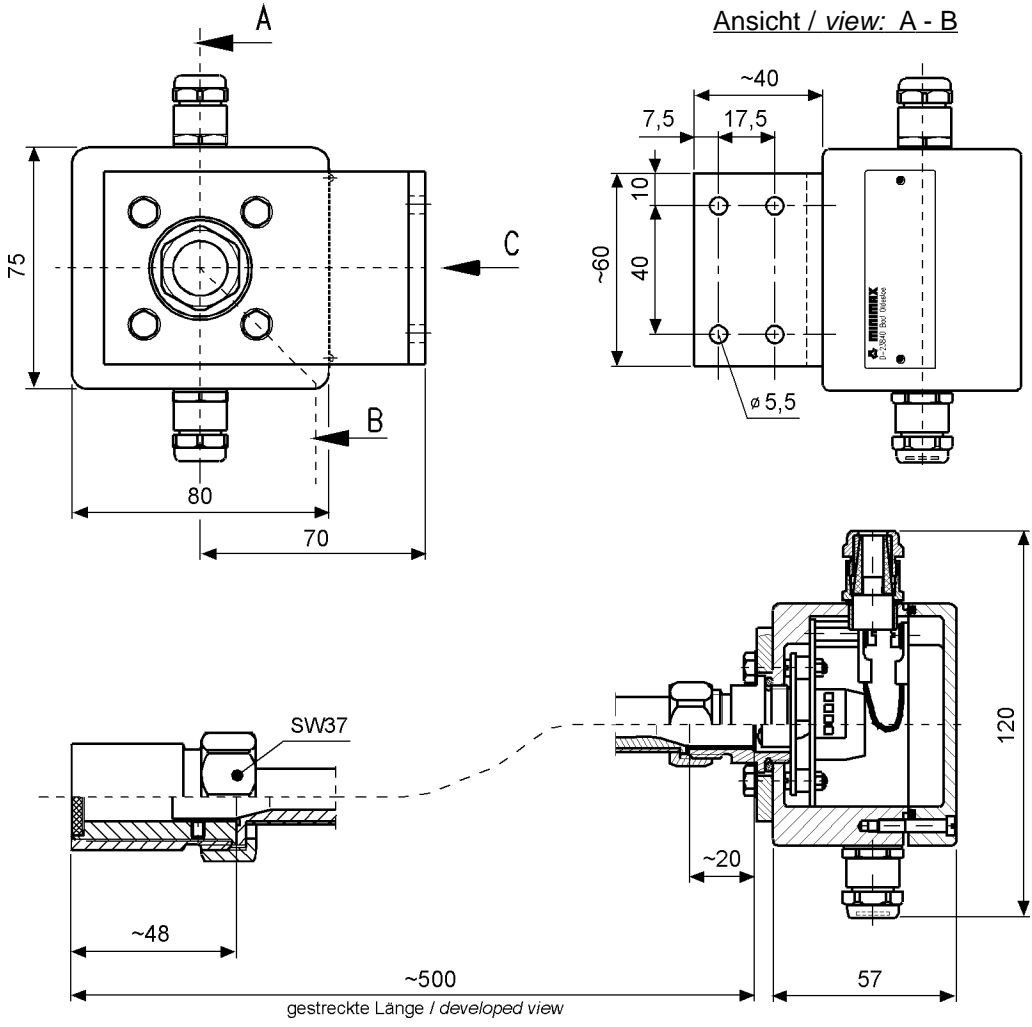
Ergänzung / amendment: 01.03

**Funkentestmelder FTX 3000**  
**Lichtleiter mit Schweißmuffe**

Maße in mm; Gewicht in kg/St.

**spark test light FTX 3000**  
**fibre optics with welded socket**

dimensions in mm; weight in kg/pc



Bezeichnung designation	Art.-Nr. order no.	Gewicht weight	BA source
FTX3000 L1	76 1525	1,1	LG / stock

**Instandhaltung:** .....Optik reinigen  
.....im Rahmen der anlagenspezifischen Funktionsprobe  
**Produktinformation:** ...../-  
**Ersatzteile:** ...../-  
**Datenblatt:** ...../-

**maintenance:** .....clean optics  
.....within system-specific functional test  
**product information:** ...../-  
**spare parts:** ...../-  
**data sheet:** ...../-

**Techn. Daten:**  
Umgebungstemperatur:  
- Gehäuse.....-25 °C bis +80 °C  
- LWL-Kopf .....-25 °C bis +200 °C  
.....kurzzeitig max. +250 °C

**technical data:**  
ambient temperature:  
- housing .....-25 °C up to +80 °C  
- fibre optics head .....-25 °C up to +200 °C  
..... for short time max. +250 °C

Ergänzung / amendment: 01.03

**Funkentestmelder FTX 3000**  
**Lichtleiter mit Schweißmuffe****spark test light FTX 3000**  
**fibre optics with welded socket****Techn. Daten:**

relative Luftfeuchtigkeit .....max. 95 %  
 Schutzart .....IP65  
 elektrostatische Schirmung .....ja, erforderlich  
 Melderanzahl pro Linie .....max. 1  
 Gehäuse .....Aluminium Druckguss, RAL5009 - blau  
 Winkel .....Kunststoff - Fieberline, 5 - 6 mm dick, weiß

**technical data:**

relative air humidity .....max. 95 %  
 IP rating .....IP65  
 electrostatic shielding .....yes, required  
 number of detectors per line .....max. 1  
 housing .....aluminium die-cast, RAL5009 - blue  
 angle .....plastic - Fieberline, 5 - 6 mm width, white

**Verwendung:**

Für die manuelle und automatische Funktionsprüfung von  
 Funkenmeldern durch Aussenden eines Infrarotsignals.

**application:**

for manual and automatic functional tests of spark detectors  
 by emitting an infrared signal

**Hinweis:**

Dieser Funkentestmelder ist nur mit der FTX-Anschlusskarte 8  
 FMZ4100 zu verwenden.

**note:**

use the spark test light with the FTX termination card 8  
 FMZ4100 only

**Anschlussleitung:**

Standardmelder .....2-adrig  
 Leitungsquerschnitt .....max. 2,5 mm<sup>2</sup>  
 Kabellänge .....max. 500 m, bei 0,5 mm<sup>2</sup> Ader

**wiring:**

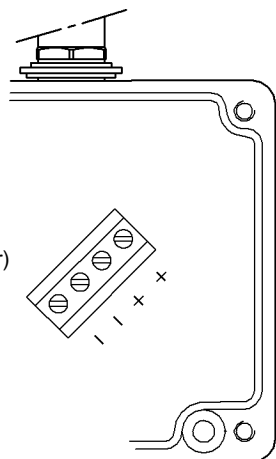
standard detector .....2-wire  
 cross-section of conducting wire .....max. 2,5 mm<sup>2</sup>  
 cable length .....max. 500 m, with 0,5 mm<sup>2</sup> wire

**nicht im Lieferumfang enthalten:**

Anschlusskabel mit Schirmgeflecht:  
 - 5 x 0,5 mm<sup>2</sup> LIYCY grau .....60 6061

**not included in delivery:**

wiring cable with static shield:  
 - 5 x 0,5 mm<sup>2</sup> LIYCY grey .....60 6061

**Anschlussbild / wiring diagram**

M16 x 1,5 Verschraubung bei Nichtbenutzung (Endmelder)  
 mit beigegefügter Dichtschnur abdichten

seal M16 x 1,5 cable gland with included sealant when  
 not used